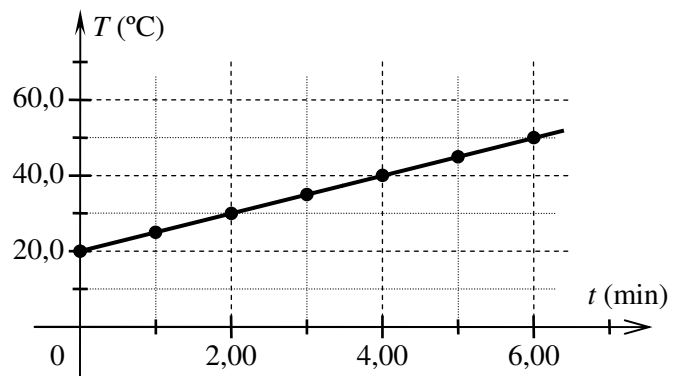
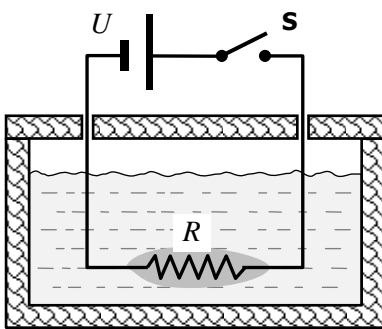


FÍSICA

1ª QUESTÃO

Um estudante construiu um equipamento rudimentar, composto de um resistor de resistência R conectado a uma bateria ideal de *f.e.m.* U . A função do equipamento é aquecer certa quantidade de água. O resistor é isolado eletricamente, mas não termicamente, e então imerso em um recipiente com a massa de água desejada. As paredes do recipiente são isoladas termicamente (ver figura abaixo). Quando a chave **S** é ligada, a temperatura T da água cresce uniformemente com o tempo t , de acordo com o gráfico apresentado abaixo.

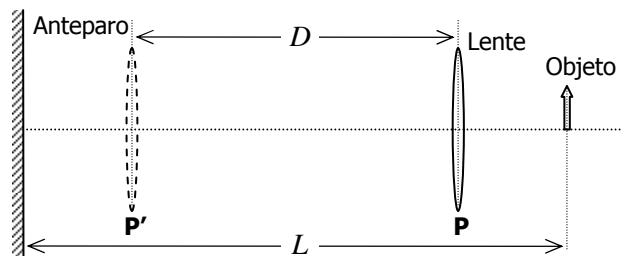


O calor específico da água à pressão atmosférica é $c = 4,20 \times 10^3 \text{ J} \cdot \text{kg}^{-1} \cdot ^\circ\text{C}^{-1}$. Considere que o estudante encheu o recipiente com a massa $m = 4,00 \text{ kg}$ de água, à temperatura inicial $T_o = 20,0 ^\circ\text{C}$, e que a resistência tenha o valor $R = 3,50 \Omega$. Considerando, ainda, que todo o calor dissipado no resistor foi absorvido pela água, determine

- A) a potência dissipada no resistor;
- B) o valor da *f.e.m.* U ;
- C) o tempo que levará para a temperatura da água ir do valor inicial $T_o = 20,0 ^\circ\text{C}$ ao valor final $T = 100,0 ^\circ\text{C}$.

2ª QUESTÃO

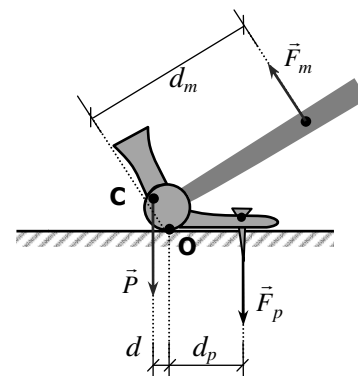
Com o sistema óptico ao lado, conseguem-se duas posições da lente delgada, **P** e **P'**, que produzirão imagens nítidas (focalizadas) do objeto sobre o anteparo. A distância entre **P** e **P'** é $D = 6,0 \text{ cm}$, e a distância entre o objeto e o anteparo é mantida fixa no valor $L = 10,0 \text{ cm}$. Determine



- A) se as imagens, nos dois casos, têm a mesma ampliação, ou seja, se têm o mesmo tamanho, e explique seu raciocínio;
- B) a distância entre o objeto e a lente na situação em que estão mais próximos entre si (posição **P**);
- C) a distância focal da lente.

3ª QUESTÃO

Para um corpo rígido estar em equilíbrio, é necessário que a soma das forças que sobre ele agem seja nula (equilíbrio de translação) e que a soma dos torques (momentos de força), em relação a algum ponto especificado, também se anule (equilíbrio de rotação). Ao lado, tem-se uma simplificação da atuação de um martelo ao ser utilizado para extrair um prego afixado em uma superfície horizontal. O martelo pode ser considerado uma alavanca, à qual se aplicam as condições de equilíbrio, desde que o movimento de extração seja bem lento. **C** é o centro de gravidade do martelo de peso \vec{P} , \vec{F}_m é a força exercida pela mão de uma pessoa e \vec{F}_p é a força exercida pelo prego no martelo; d , d_m e d_p são, respectivamente, as distâncias entre o ponto de equilíbrio **O** e as linhas de ação de \vec{P} , de \vec{F}_m e de \vec{F}_p .

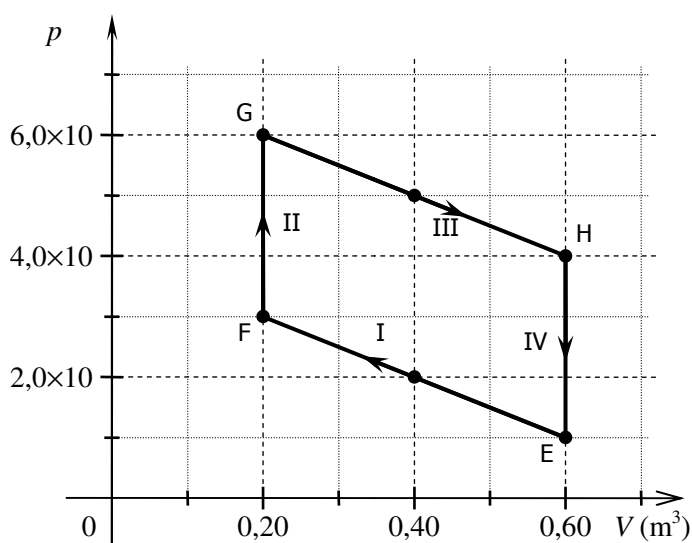


- A) Se d for muito pequena, pode-se desprezar o torque do peso. Nesse caso, use a condição de equilíbrio que você julgar adequada e determine a relação entre os módulos das forças \vec{F}_m e \vec{F}_p , sabendo que, na situação indicada, o prego está na iminência de se mover.
- B) Na condição do item anterior (A), sabe-se que é necessário um torque de $30,0 \text{ Nm}$, em relação ao ponto **O**, para se extrair o prego. Considerando que $d_m = 0,200 \text{ m}$, determine o módulo ($|\vec{F}_m|$) da força que a pessoa deve exercer no cabo do martelo.
- C) Considere, agora, que a distância d não pode ser desprezada, tendo com as demais distâncias as seguintes relações: $d_p = 4d$ e $d_m = 20d$. Determine a nova relação, desta vez entre $|\vec{F}_m|$, $|\vec{F}_p|$ e \vec{P} , na condição de iminência de movimento.

4ª QUESTÃO

Para uma típica máquina a vapor, a pressão p e o volume V de uma massa de vapor d'água variam de acordo com a figura ao lado. Assuma que o vapor possa ser descrito aproximadamente como um gás ideal. Determine

- A) qual(is) das transformações indicadas na figura (I: $E \rightarrow F$, II: $F \rightarrow G$, III: $G \rightarrow H$ e IV: $H \rightarrow E$) ocorre(m) sem que a energia interna do gás se altere, e explique seu raciocínio;
- B) a(s) transformação(ões) em que ocorre aumento de energia interna e seu(s) fator(es) de aumento;
- C) a potência útil, em quilowatt (kW), dessa máquina, se ela executa $N = 50$ ciclos completos a cada $\Delta t = 60,0 \text{ s}$.





UFES

UNIVERSIDADE FEDERAL DO ESPÍRITO SANTO

COMISSÃO COORDENADORA DO VESTIBULAR

PROCESSO SELETIVO UFES 2016

5ª QUESTÃO

Para radiação ultravioleta (UV) com comprimento de onda na faixa 200–315 nm, o máximo tempo de exposição (Δt) a cada período de 8 h é função do nível de irradiação solar efetiva I_{ef} . A irradiação é definida como potência incidente por unidade de área. A tabela ao lado mostra valores típicos de tolerância à irradiação.

Em uma dada região andina, há um buraco na camada de ozônio, sendo necessário que todos os habitantes dessa região estejam bem protegidos, pois, ao meio-dia, somente podem expor sua pele ao sol por um tempo máximo de $\Delta t = 6,00$ s.

I_{ef} (W/cm^2)	Δt
$1,03 \times 10^{-7}$	8 h
$8,25 \times 10^{-7}$	1 h
$4,95 \times 10^{-6}$	10 min
$4,95 \times 10^{-5}$	1 min
$4,95 \times 10^{-4}$	6,00 s
$2,97 \times 10^{-3}$	1,00 s

- A) Considerando que o efeito médio da radiação solar seja representado por fótons de frequência $f = 1,20 \times 10^{15}$ Hz, determine o comprimento de onda, em nanômetros (nm), e a energia média de cada fóton, em eV.
- B) Nas condições do item (A), determine a quantidade total de fótons que incide em cada cm^2 de pele, supondo uma exposição ao sol pelo tempo máximo de $\Delta t = 6,00$ s.
- C) Considerando um habitante da região andina com $2,00 m^2$ de pele e a hipótese de que toda a área de sua pele tenha recebido uniformemente a mesma irradiação, calcule a energia total absorvida pelo corpo desse habitante no tempo máximo de exposição ao sol de $\Delta t = 6,00$ s.